



Система Сервис

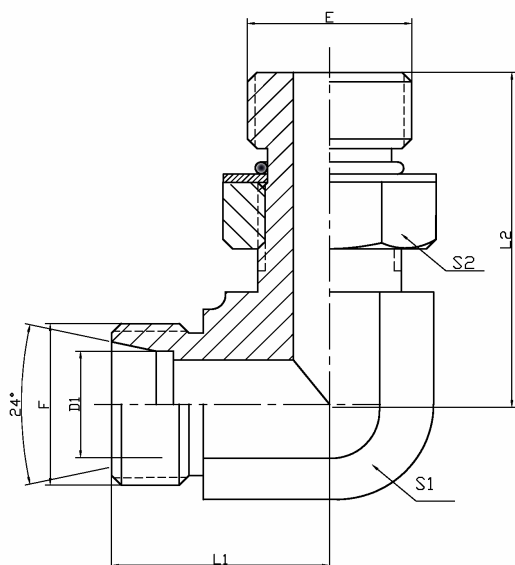
Прайс-лист

Адаптер угловой для соединения корпусных деталей с трубопроводами

Срок действия предложения: 30.06.2009

Условия:

1. Все цены указаны в долларах США и включают НДС. Курс доллара США равен текущему курсу ЦБ РФ на день выставления счета. Срок действия счета, - три банковских дня.
2. Цены указаны на условиях, - «Склад, - Санкт-Петербург».
3. При заключении договора о плановых поставках предусмотрена гибкая система скидок.



Артикул	Присоединительная резьба		Диаметр трубопровода D1	Габаритные размеры			
	корпусная (E)	под трубопровод (F)		L1	L2	S1	S2
1DH9-33-27OG	M27x2	M33x2	25	33	53,5	30	32
1DH9-20-27OG	M27x2	M20x1,5	12	33	44	30	32
1CH9-22-27OG	M27x2	M22x1,5	15	33	44	30	32
1CH9-27OG	M27x2	M27x1,5	18	33	51	30	32
1DH9-20-20OG	M20x1,5	M20x1,5	12	27	38	19	27

Артикул	Наименование	Цена
1DH9-33-27OG	Адаптер 90 DKOS M33x2 (Ш) - M27x2 (Ш)+USITR+Lock Nut	8,42
1DH9-20-27OG	Адаптер 90 DKOS M20x1,5 (Ш) - M27x2 (Ш)+USITR+Lock Nut	4,24
1CH9-22-27OG	Адаптер 90 DKOL M22x1,5 (Ш) - M27x2 (Ш)+USITR+Lock Nut	4,12
1CH9-27OG	Адаптер 90 DKOL M27x1,5 (Ш) - M27x2 (Ш)+USITR+Lock Nut	5,2
1DH9-20-20OG	Адаптер 90 DKOS M20x1,5 (Ш) - M20x1,5 (Ш)+USITR+Lock Nut	3,15

ООО «Система-Сервис»
ИНН 7804383130, КПП 780401001
195197, Россия, г. Санкт-Петербург,
Кондратьевский пр., д. 57, лит. А
р/сч 40702810418060009550, кор/сч 30101810300000000811
БИК 044030811 в Филиал 7806 Банк ВТБ 24 (ЗАО)

188661, Россия, Ленинградская обл.,
Всеволожский р-н, Новое-Девяткино,
промзона «Северная ТЭЦ»
тел.: +7 (812) 320 77 03
e-mail: systemaservice@gmail.com
www.systemaservice.com